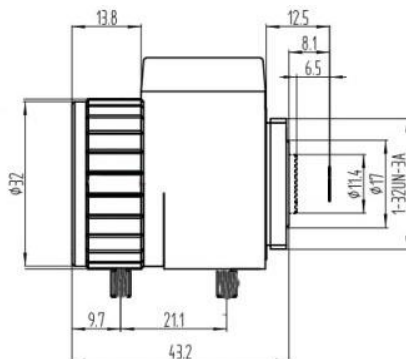


- ◆ 品牌：中联科创（ZLKC）
- ◆ 规格：1/2.7" CS 型
- ◆ 焦距 $f=2.8-12\text{mm}$
- ◆ 300 万像素高清晰影像
- ◆ 自动光圈 F1.4-360
- ◆ 聚焦和变焦调节螺丝锁定
- ◆ 大光圈金属结型设计



产品规格书：

Model		HG2812MPIR
Image Size		1/2.7-inch
Focal length		2.8-12mm
F No.		F1.4-360
M.O.D(m)		0.2m
Operation	Iris	Auto
	Focus	Manual
	Zoom	Manual
Distortion	1/2.7"Type	-9%@wide
	1/3"Type	-11%@wide
Horizontal Angle of View	1/2.7"Type	130°x38°
Mount		CS-Mount
Dimension		
Weight		78.0g
Remark		3MP IR CCTV LENS

